

**Датчик/измерительный преобразователь качества воздуха (VOC) для помещений, самокалибрующийся, с переключением между несколькими диапазонами и активным/релейным выходом**

**RLQ - W  
RLQ - SD**

Не нуждающийся в техническом обслуживании датчик для помещений **AERASGARD® RLQ - SD** с активным выходом, автоматической калибровкой в элегантном пластиковом корпусе с защелкивающейся крышкой. Служит для измерения качества и чистоты воздуха (0...100% VOC). Измерительный преобразователь преобразует измеряемые величины в нормированный сигнал 0-10 В.

Не нуждающийся в техническом обслуживании датчик для помещений **AERASGARD® RLQ - W** с активным/релейным выходом, автоматической калибровкой в элегантном пластиковом корпусе с защелкивающейся крышкой, опционально со световой индикацией (пять цветных светодиодов). Служит для измерения качества и чистоты воздуха (0...100% VOC). Измерительный преобразователь преобразует измеряемые величины в нормированный сигнал 0-10 В или 4...20 мА (можно переключить).

Датчик используется в офисах, отелях, конференц-залах, жилых и торговых помещениях и т. д., служит для оценки параметров микроклимата и позволяет снизить эксплуатационные расходы и улучшить самочувствие благодаря энергосберегающей, управляемой вентиляции.

Чистота воздуха измеряется с помощью **анализатора качества воздуха** (анализатор для летучих органических веществ). Он определяет степень насыщенности воздуха в помещении загрязненными газами, такими как сигаретный дым, выделения человеческого организма, выдыхаемый воздух, пары растворителей, эмиссия и т. д. Для измерения степени загрязненности воздуха можно настроить низкую, среднюю или высокую чувствительность VOC. Альтернативно качество воздуха в помещении можно оценить по градации IAQ (от превосходно до вредно) согласно директивам Федерального ведомства по охране окружающей среды.

Подробная информация в начале раздела.



**ТЕХНИЧЕСКИЕ ДАННЫЕ**

Напряжение питания:	24 В перем. / пост. тока (±10 %)
Потребляемая мощность:	< 1,5 Вт / 24 В пост. тока обычно; < 2,9 В·А / 24 В перем. тока обычно
Чувствительный элемент:	чувствительный элемент VOC (металлооксидный) (volatile organic compounds = летучие органические вещества), с ручной калибровкой (с помощью кнопки «Zero»), с автоматической калибровкой (непрерывно)
Диапазон измерения:	0...100% (загрязненность смешанным газом — относительно калибровочного газа), <b>переключение диапазонов измерения</b> (при помощи DIP-переключателя) чувствительность VOC (low/medium/high) или градация IAQ (Indoor Air Quality)
Выходной сигнал:	0 В = чистый воздух, 10 В = загрязненный воздух <b>RLQ - SD</b> 0-10 В (фиксированная настройка) <b>RLQ - W</b> 0-10 В или 4...20 мА, нагрузка < 800 Ом (при помощи DIP-переключателя), с потенциометром смещения (± 10% от диапазона измерения)
Релейный выход:	<b>RLQ - SD</b> без переключающего контакта <b>RLQ - W</b> с беспотенциальным <b>переключающим контактом</b> (24 В / 1 А), (порог срабатывания, настраиваемый в пределах от 0...100% от выходного сигнала)
Погрешность измерения:	обычно ±20% верхнего предельного значения (относительно калибровочного газа)
Долговечность:	> 60 месяцев (при нормальной нагрузке), зависит от характера нагрузки и концентрации газа
Газообмен:	диффузия
Окружающая температура:	0...+50 °C
Время выхода на рабочий режим:	прибл. 1 час
Время срабатывания:	прибл. 1 минута
Эл. подключение:	0,14-1,5 мм², по винтовым зажимам
Корпус:	пластик, акрилонитрил-бутадиенстирол (ABS), цвет – чистый белый (аналогичен RAL 9010), опционально – высококач. сталь <b>V2A</b> (1.4301)
Размеры:	85 x 85 x 27 мм (Baldur 1) 100 x 100 x 25 мм (высококач. сталь)
Монтаж / подключение:	настенный или на монтажную коробку Ø 55 мм, низ с четырьмя отверстиями, для закрепления на вертикально или горизонтально установленных коробках для подвода кабеля сзади, с шаблоном отверстия под открытый ввод кабеля сверху или снизу
Класс защиты:	III (согласно EN 60 730)
Степень защиты:	<b>IP 30</b> (согласно EN 60 529)
Нормы:	соответствие CE-нормам, электромагнитная совместимость согласно EN 61326, директива 2014 / 30 / EU «Электромагнитная совместимость», директива 2014 / 35 / EU «Низковольтное оборудование»
Опционально:	<b>со световой индикацией</b> (пять цветных светодиодов, см. таблицу) для индикации качества воздуха.



S+S REGELTECHNIK

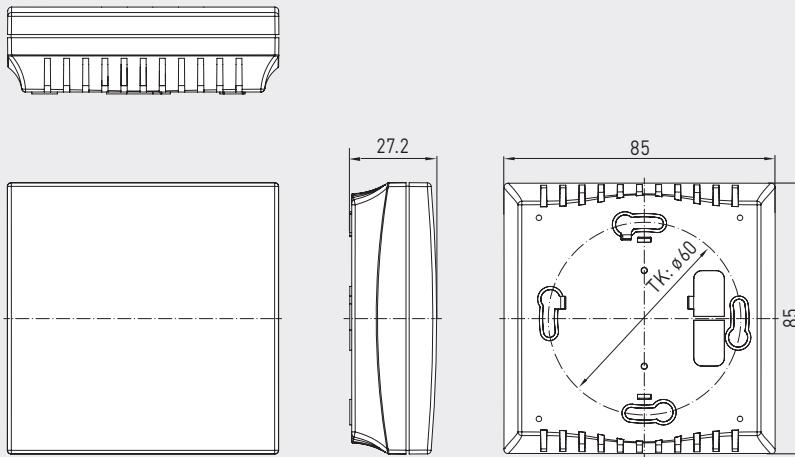
AERASGARD® RLQ-W  
AERASGARD® RLQ-SD

Датчик / измерительный преобразователь качества воздуха (VOC) для помещений,  
самокалибрующийся, с переключением между несколькими диапазонами  
и активным / релейным выходом



Габаритный чертёж

RLQ-W  
RLQ-SD

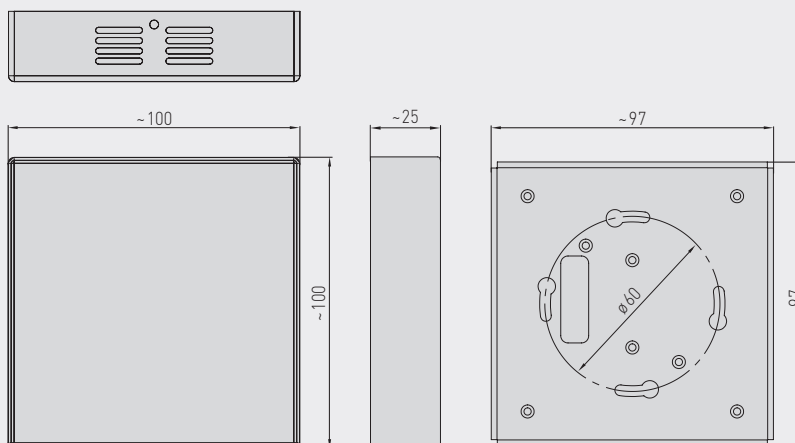


RLQ-W-A  
со светодиодом



Габаритный чертёж

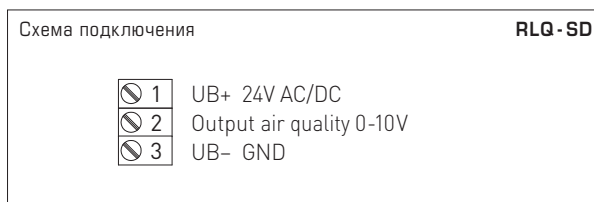
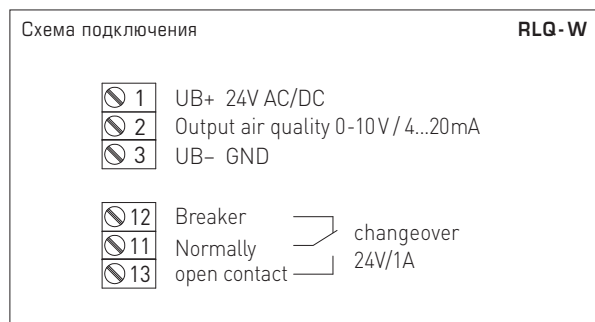
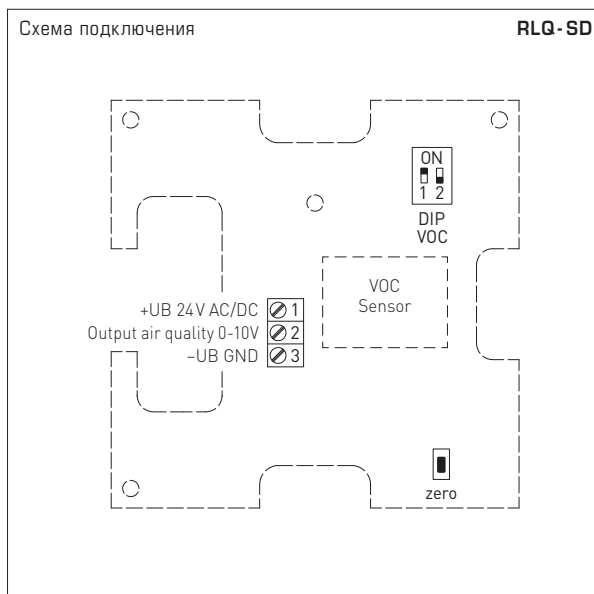
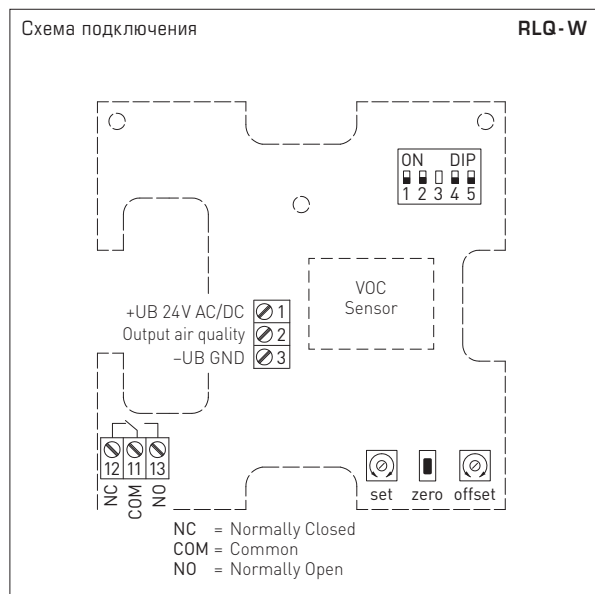
RLQ-W VA



RLQ-W VA  
(корпус из  
высококачественной стали)



Датчик / измерительный преобразователь качества воздуха (VOC) для помещений, самокалибрующийся, с переключением между несколькими диапазонами и активным / релейным выходом



DIP-переключатели <b>RLQ-W</b>		
<b>Чувствительность VOC</b>	<b>DIP 1</b>	<b>DIP 2</b>
LOW	OFF	OFF
MEDIUM (default)	ON	OFF
HIGH	OFF	ON
<b>IAQ (Indoor Air Quality)</b>	ON	ON
<b>Выход</b>	<b>DIP 4</b>	
потенциальный 0-10 В (default)	OFF	
токовый 4...20 мА	ON	
<b>Светофор (5x LED)</b>	<b>DIP 5</b>	
выключен	OFF	
включена	ON	
Примечание: <b>DIP 3</b> не задействованы!		

DIP-переключатели <b>RLQ-SD</b>		
<b>Чувствительность VOC</b>	<b>DIP 1</b>	<b>DIP 2</b>
LOW	OFF	OFF
MEDIUM (default)	ON	OFF
HIGH	OFF	ON
<b>IAQ (Indoor Air Quality)</b>	ON	ON

Градация <b>IAQ (Indoor Air Quality)</b>	<b>VOC</b>
<b>1 превосходно</b> все в порядке	<b>0...19 %</b>
<b>2 хорошо</b> рекомендуется выполнить вентиляцию в ближайшее время	<b>20...39 %</b>
<b>3 умеренно</b> рекомендуется выполнить вентиляцию	<b>40...59 %</b>
<b>4 плохо</b> нужна усиленная вентиляция	<b>60...79 %</b>
<b>5 вредно</b> нужна интенсивная вентиляция	<b>80...100 %</b>

Таблица согласно директивам по общим летучим органическим соединениям (англ. TVOC) Федерального ведомства по охране окружающей среды для определения степени загрязненности воздуха в помещении

(Bundesgesundheitsbl - Gesundheitsforsch - Gesundheitsschutz 2007, 50: 990-1005)



S+S REGELTECHNIK

AERASGARD® RLQ-W  
AERASGARD® RLQ-SD

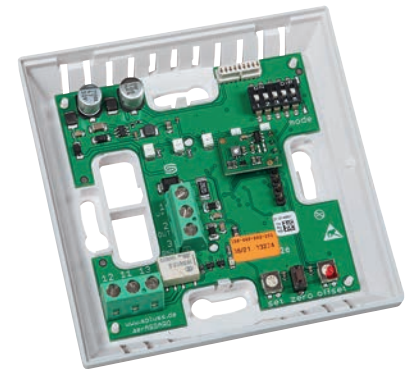
Датчик / измерительный преобразователь качества воздуха (VOC) для помещений, самокалибрующийся, с переключением между несколькими диапазонами и активным / релейным выходом



Светофорная индикация					RLQ-W-A
Содержание VOC	LED 1 зеленый	LED 2 зеленый	LED 3 желтый	LED 4 желтый	LED 5 красный
0 %	25 %	–	–	–	–
5 %	50 %	–	–	–	–
10 %	75 %	–	–	–	–
15 %	100 %	–	–	–	–
20 %		25 %	–	–	–
25 %		50 %	–	–	–
30 %		75 %	–	–	–
35 %		100 %	–	–	–
40 %			25 %	–	–
45 %			50 %	–	–
50 %			75 %	–	–
55 %			100 %	–	–
60 %				25 %	–
65 %				50 %	–
70 %				75 %	–
75 %				100 %	–
80 %					25 %
85 %					50 %
90 %					75 %
95 %					100 %
100 %					

После достижения вышеуказанных значений загорается соответствующий светодиод (с возрастающей яркостью свечения 25 %, 50 %, 75 % и 100 %), светящиеся светодиоды продолжают гореть.

RLQ-W-A  
со светодиодом



AERASGARD® RLQ-SD Датчик / измерительный преобразователь качества воздуха (VOC) для помещений, *Standard*  
AERASGARD® RLQ-W Датчик / измерительный преобразователь качества воздуха (VOC) для помещений, *Premium*

Тип / WG02	Диапазон измерения VOC	Выход VOC	Комплектация	Арт. №.
<b>RLQ-SD</b>		(фиксированная настройка)		
RLQ-SD-U	0...100 %	0-10 В	–	1501-61CO-1001-500
<b>RLQ-W</b>		(переключаемый)		
RLQ-W	0...100 %	0-10 В / 4...20 мА	переключатель	1501-61CO-7301-500
RLQ-W VA	0...100 %	0-10 В / 4...20 мА	переключатель, корпус из высок. стали	1501-61CO-7301-505
<b>RLQ-W-A</b>		(переключаемый)		<b>со светофором</b>
RLQ-W-A	0...100 %	0-10 В / 4...20 мА	переключатель, LEDs	1501-61CO-7331-500

A = со «светофором» (5 цветных светодиодов) для индикации качества воздуха (VOC).

Примечание: **Недопустимо** использование данного устройства в качестве элемента системы безопасности!