

KINASGARD® RBWF/LF, RBWF
PHOTASGARD® RHKF



S+S REGELTECHNIK

D Bedienungs- und Montageanleitung

Raum-Bewegungsfühler und / oder
Raum-Lichtfühler

GB Operating Instructions, Mounting & Installation

Room motion sensor and / or
room light sensor

F Notice d'instruction

Détecteur de mouvement intérieur et / ou
sonde de luminosité ambiante

RU Руководство по монтажу и обслуживанию

Датчик движения для внутренних помещений и / или
датчик освещенности для внутренних помещений

RBWF/LF



RBWF



RHKF



S+S REGELTECHNIK

ЭНЕРГОМЕТРИКА
www.energometrika.ru

Москва, м. Авиамоторная, пр-д Завода Серп
и Молот тел:+7(495)510-11-04
e-mail:zakaz@energometrika.ru
web: www.energometrika.ru



Herzlichen Glückwunsch!

Sie haben ein deutsches Qualitätsprodukt erworben.

Congratulations!

You have bought a German quality product.

Félicitations!

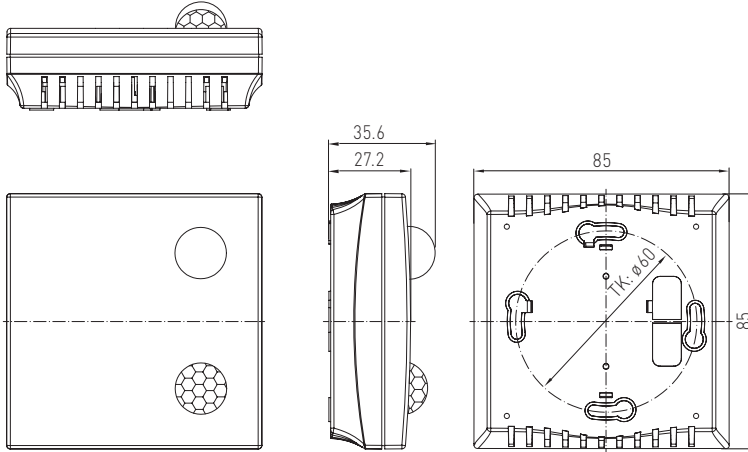
Vous avez fait l'acquisition d'un produit allemand de qualité.

Примите наши поздравления!

Вы приобрели качественный продукт, изготовленный в Германии.

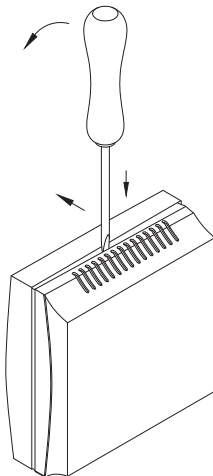
Maßzeichnung
Dimensional drawing
Plan coté
Габаритный чертёж

RBWF/LF
RBWF
RHKF
(Baldur)



Gehäuse
Housing
Boîtier
Корпус

Baldur



Zum Öffnen des Gehäuses einen Schraubendreher (2,0) in die Nut mittig ansetzen, nach unten drücken und den Bodenrahmen etwas anheben. Den Deckel nach vorne ziehen und halten.

To open the housing, set a screwdriver (2.0) in the groove at centre, press down, and lift up the bottom frame slightly. Pull top cover forward and hold it.

Pour ouvrir le boîtier placer le tournevis (2,0) au centre de l'encoche, pousser vers le bas et soulever légèrement le cadre inférieur. Tirer le couvercle vers l'avant et le maintenir.

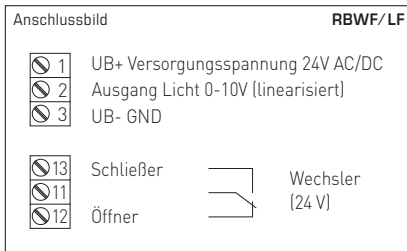
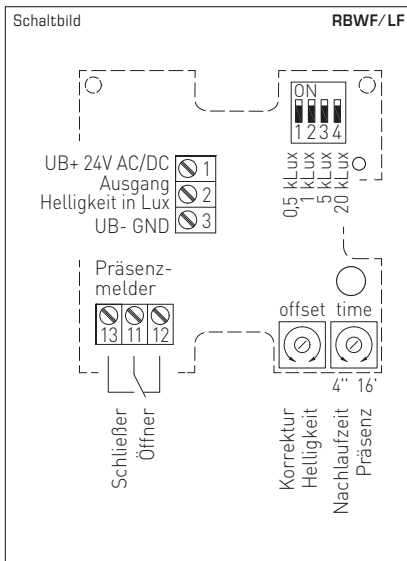
Чтобы открыть корпус, вставьте жало отвертки (2,0) в паз по центру, надавите вниз и слегка приподнимите основание корпуса. Крышку сдвигайте вперед, аккуратно удерживая ее.

Der Bewegungs- und Lichtfühler und Präsenzmelder **KINASGARD® RBWF/LF** ist ein Kombinationsgerät und erfasst Bewegungen sowie die Beleuchtungsstärke über einen Diffusor und die Anwesenheit von Personen und dient zur Erkennung von Zuständen. Er liefert für die Helligkeit ein Normsignal von 0-10V oder 4...20 mA, für die Bewegung hat er als Ausgang einen Schaltkontakt.

Der Multisensor wird verwendet in der Gebäudeautomation, in Fluren, an Arbeitsstätten, in Industriehallen, in Büros und in Geschäftsräumen zur bedarfsgerechten Regelung von Beleuchtungen, z.B. als Sonnenschutzsteuerung, zur tageslicht-abhängigen Konstantlichtregelung, zur Ansteuerung von Jalousien oder Lampen, zur automatisierten Energieeinsparung, zur Vermeidung unnötiger Raumaufheizung oder Kühlung bei Nichtbelegung von Räumen.

TECHNISCHE DATEN

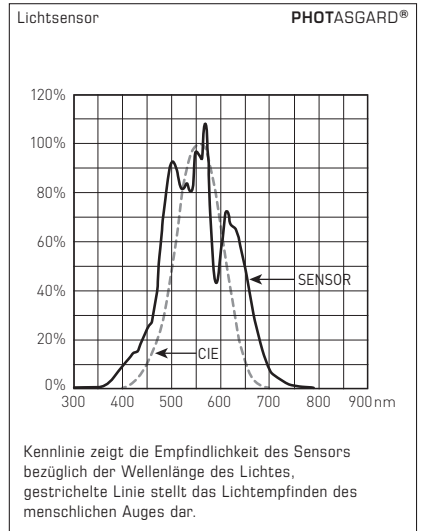
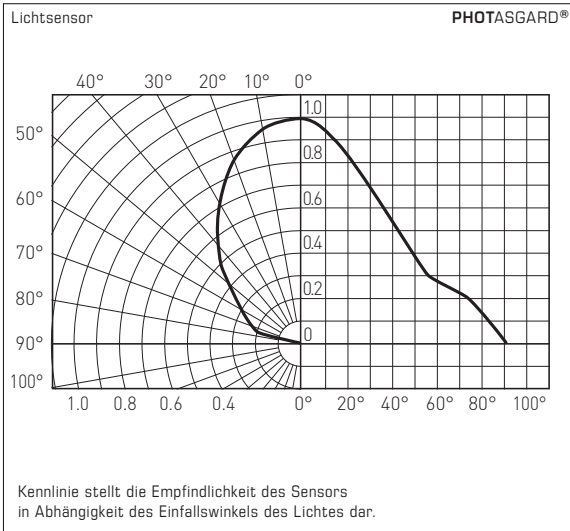
Spannungsversorgung:	24V AC (±20%); 15...36V DC bei U-Variante 15...36V DC bei I-Variante, bürdenabhängig, Restwelligkeit stabilisiert ±0,3V
Bürde:	$R_b \text{ (Ohm)} = (U_b - 14 \text{ V}) / 0,02 \text{ A}$ bei I-Variante
Lastwiderstand:	$R_L > 5 \text{ kOhm}$ bei U-Variante
Leistungsaufnahme:	< 1W bei 24V DC; < 2VA bei 24V AC
Sensor:	Infrarot-Bewegungssensor und Lichtsensor mit Diffusor
Ausgang	ohne / mit Bewegung + Präsenz,
Bewegungsfühler:	potentialfreier Wechsler (24V), 1 A ohmsche Last
Nachlaufzeit:	einstellbar von 4 Sekunden bis 16 Minuten
Messbereich Lichtsensor:	Mehrbereichumschaltung (über DIP-Schalter) mit 4 umschaltbaren Messbereichen 0...500 Lux / 1 kLux / 5 kLux / 20 kLux (optional andere Einzelmessbereiche, z. B. 100 kLux)
Ausgang Lichtsensor:	0-10V (linearisiert, aktiv, 3-Leiterschaltung) oder 4...20 mA
Abweichung Lichtsensor:	typisch < 5% vom EW
Umgebungstemperatur:	0...+50 °C
elektrischer Anschluss:	0,14 - 1,5 mm ² , über Schraubklemmen
Gehäuse:	Kunststoff, Werkstoff ABS, Farbe Reinweiß (ähnlich RAL 9010)
Abmaße:	85 x 85 x 27 mm (Baldur 1)
Montage:	Wandmontage oder auf UP-Dose, Ø 55 mm, Unterteil mit 4-Loch, für Befestigung auf senkrecht oder waagrecht installierten UP-Dosen für Kabeleinführung hinten, mit Sollbruchstelle für Kabeleinführung oben/unten bei AP
Schutzklasse:	III (nach EN 60 730)
Schutzart:	IP 30 (nach EN 60 529)
Normen:	CE-Konformität, elektromagnetische Verträglichkeit EN 61 326, EMV-Richtlinie 2014 / 30 / EU



Messbereiche [einstellbar]	DIP 1	DIP 2	DIP 3	DIP 4
0...500 Lux	ON	OFF	OFF	OFF
0... 1 kLux (default)	OFF	ON	OFF	OFF
0... 5 kLux	OFF	OFF	ON	OFF
0... 20 kLux	OFF	OFF	OFF	ON

Typ/WG01	Erfassung, Messbereich	Ausgang	Art.-Nr.
RBWF/LF	Raum-Bewegungsfühler und Lichtfühler		
RBWF-LF-U	Anwesenheit + Bewegung: ja / nein (Relais on / off) Helligkeit: 0...500 Lux / 1 kLux / 5 kLux / 20 kLux	Wechsler 0-10V (linearisiert)	1401-41A1-1100-000
RBWF-LF-I	Anwesenheit + Bewegung: ja / nein (Relais on / off) Helligkeit: 0...500 Lux / 1 kLux / 5 kLux / 20 kLux	Wechsler 4...20 mA	1401-41A1-3200-000
RBWF	Raum-Bewegungsfühler		
RBWF-W	Anwesenheit + Bewegung: ja / nein (Relais on / off)	Wechsler	1401-41A0-4000-000
RHKF	Raum-Helligkeitsfühler		
RHKF-I	Helligkeit: 0...500 Lux / 1 kLux / 5 kLux / 20 kLux	4...20 mA	1601-41A2-2000-000
RHKF-U	Helligkeit: 0...500 Lux / 1 kLux / 5 kLux / 20 kLux	0-10V	1601-41A1-2000-000
Aufpreis:	optional andere Einzelmessbereiche, z. B. 100 kLux		auf Anfrage

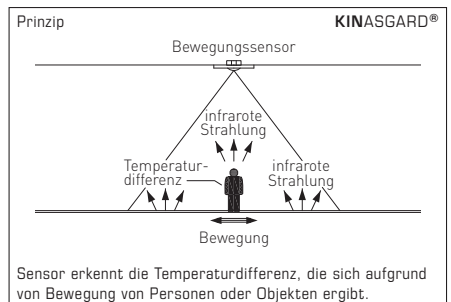
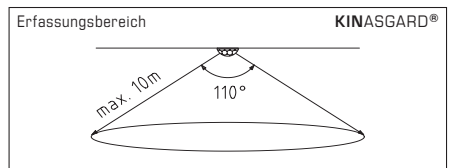
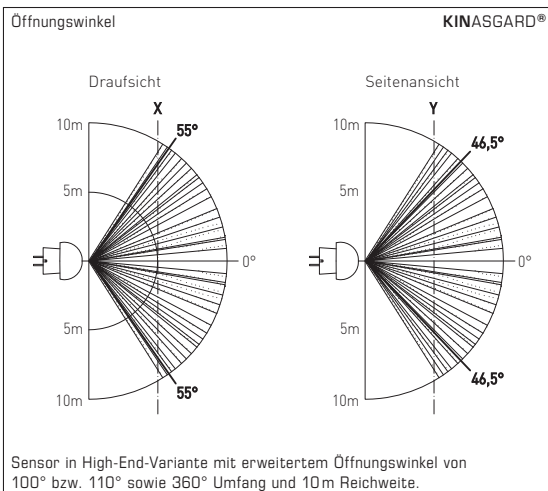
D Lichtsensor und Infrarot-Bewegungsmelder



Der in den PHOTASGARD® Helligkeitsfühlern verwendete Sensor wurde speziell an die Augenempfindlichkeit angepasst. Seine größte Empfindlichkeit liegt im Bereich von 350 nm bis 820 nm. Mit seinem Spezialfilter ist der Sensor somit für den Einsatz zur Belichtungsmessung von Tageslicht und/oder zur Messung von Kunstlicht mit hoher Farbtemperatur (ähnlich dem Sonnenlicht) prädestiniert.

HINWEIS (W): Dieses Gerät dient zur Erfassung der Bewegung von Personen im Abstand bis zu 10 Meter. Der Temperaturunterschied zwischen der zu erfassenden Person und der Umgebung muss größer 5K sein. Wird eine Bewegung detektiert, wird der potentialfreie Relaisausgang geschaltet. Die Haltezeit des Ausgangs, gemessen vom Zeitpunkt der letzten detektierten Bewegung, kann über ein Potentiometer von 4 Sekunden bis ca. 16 Minuten vorgegeben werden. Der Sensor zeichnet sich durch seine große Reichweite bei kleiner Bauform aus. Der potentialfreie Wechsler dient nur zum Schalten von Sicherheitskleinspannung.

In allen KINASGARD® Bewegungsfühlern bzw. Präsenzmeldern wird ausschließlich ein Infrarot-Sensor der High-End-Variante mit erweitertem Öffnungswinkel verwendet. Durch das patentierte Linsensystem mit 20 Einzellinsen entstehen sehr kleine Dunkelbereiche, die auch bei einer Entfernung von 10m nur wenige Zentimeter groß sind und kleine Bewegungen sicher erfassen. Der Sensor erkennt Veränderungen der infraroten Strahlung, also der Wärmestrahlung, die sich aufgrund von Bewegungen von Personen oder Objekten ergibt. Diese erzeugen eine zeitliche Veränderung des Temperaturgradienten im Feld. Aufgrund der immer vorhandenen Körper(wärme)strahlung eignet sich dieser Sensor bestens zur Detektion von Personen. Die Temperaturdifferenz zwischen Sensor und Objekt muss > 5K betragen.



D Wichtige Hinweise

- Der Sensor ist unter der halb-transparenten Kappe montiert.
Beim Öffnen des Gehäuses ist darauf zu achten, dass das Kabel /der Sensor nicht beschädigt wird.
- Bei der Montage und /oder der elektrischen Verkabelung ist darauf zu achten, dass die Sensorkappe nicht beschädigt wird.
- Die Sensoroberfläche ist vor jeglicher Verschmutzung und /oder Beschädigung zu schützen.
- Kratzer, Verschmutzungen oder auch eine teilweise Verschattung verfälschen das Messergebnis.
- Das Anlegen einer Überspannung zerstört das Gerät.
- Beim Betrieb des Gerätes ausserhalb des Spezifikationsbereiches entfallen alle Garantieansprüche.

Als AGB gelten ausschließlich unsere sowie die gültigen „Allgemeinen Lieferbedingungen für Erzeugnisse und Leistungen der Elektroindustrie“ (ZVEI Bedingungen) zuzüglich der Ergänzungsklausel „Erweiterter Eigentumsvorbehalt“.

Außerdem sind folgende Punkte zu beachten:

- Vor der Installation und Inbetriebnahme ist diese Anleitung zu lesen und die alle darin gemachten Hinweise sind zu beachten!
- Der Anschluss der Geräte darf nur an Sicherheitskleinspannung und im spannungslosen Zustand erfolgen. Um Schäden und Fehler am Gerät (z.B. durch Spannungsinduktion) zu verhindern, sind abgeschirmte Leitungen zu verwenden, eine Parallelverlegung zu stromführenden Leitungen zu vermeiden und die EMV- Richtlinien zu beachten.
- Dieses Gerät ist nur für den angegebenen Verwendungszweck zu nutzen, dabei sind die entsprechenden Sicherheitsvorschriften des VDE, der Länder, ihrer Überwachungsorgane, des TÜV und der örtlichen EVU zu beachten.
Der Käufer hat die Einhaltung der Bau- und Sicherungsbestimmung zu gewährleisten und Gefährdungen aller Art zu vermeiden.
- Für Mängel und Schäden, die durch unsachgemäße Verwendung dieses Gerätes entstehen, werden keinerlei Gewährleistungen und Haftungen übernommen.
- Folgeschäden, welche durch Fehler an diesem Gerät entstehen, sind von der Gewährleistung und Haftung ausgeschlossen.
- Montage und Inbetriebnahme der Geräte darf nur durch Fachpersonal erfolgen.
- Es gelten ausschließlich die technischen Daten und Anschlussbedingungen der zum Gerät gelieferten Montage- und Bedienungsanleitung, Abweichungen zur Katalogdarstellung sind nicht zusätzlich aufgeführt und im Sinne des technischen Fortschritts und der stetigen Verbesserung unserer Produkte möglich.
- Bei Veränderungen der Geräte durch den Anwender entfallen alle Gewährleistungsansprüche.
- Der Betrieb in der Nähe von Geräten, welche nicht den EMV- Richtlinien entsprechen, kann zur Beeinflussung der Funktionsweise führen.
- Dieses Gerät darf nicht für Überwachungszwecke, welche dem Schutz von Personen gegen Gefährdung oder Verletzung dienen und nicht als Not-Aus-Schalter an Anlagen und Maschinen oder vergleichbare sicherheitsrelevante Aufgaben verwendet werden.
- Die Gehäuse- und Gehäusezubehörmaße können geringe Toleranzen zu den Angaben dieser Anleitung aufweisen.
- Veränderungen dieser Unterlagen sind nicht gestattet.
- Reklamationen werden nur vollständig in Originalverpackung angenommen.

Hinweise zur Inbetriebnahme:

Dieses Gerät wurde unter genormten Bedingungen kalibriert, abgeglichen und geprüft. Bei Betrieb unter abweichenden Bedingungen empfehlen wir Vorort eine manuelle Justage erstmals bei Inbetriebnahme sowie anschließend in regelmäßigen Abständen vorzunehmen.

Eine Inbetriebnahme ist zwingend durchzuführen und darf nur von Fachpersonal vorgenommen werden!

Vor der Montage und Inbetriebnahme ist diese Anleitung zu lesen und die alle darin gemachten Hinweise sind zu beachten!

VERSORGUNGSSPANNUNG:

Als Verpolungsschutz der Betriebsspannung ist bei dieser Gerätevariante eine Einweggleichrichtung bzw. Verpolungsschutzdiode integriert. Diese interne Einweggleichrichtung erlaubt auch den Betrieb mit AC-Versorgungsspannung bei 0-10V Geräten.

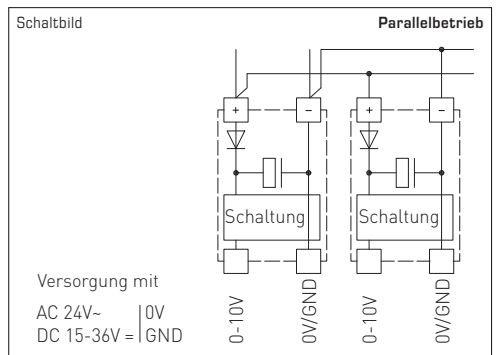
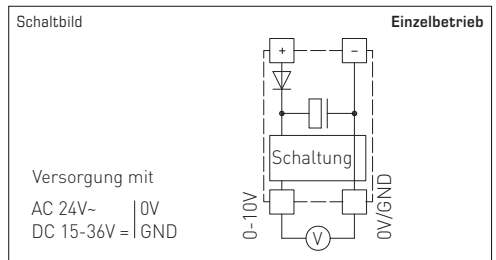
Das Ausgangssignal ist mit einem Messgerät abzugreifen. Hierbei wird die Ausgangsspannung gegen das Nullpotential (0V) der Eingangsspannung gemessen!

Wird dieses Gerät mit **DC-Versorgungsspannung** betrieben, ist der Betriebsspannungseingang UB+ für 15...36V DC-Einspeisung und UB- bzw. GND als Masseleitung zu verwenden!

Werden mehrere Geräte von einer 24V **AC-Spannung** versorgt, ist darauf zu achten, dass alle „positiven“ Betriebsspannungseingänge (+) der Feldgeräte miteinander verbunden sind, sowie alle „negativen“ Betriebsspannungseingänge (-) = Bezugspotential miteinander verbunden sind (phasengleicher Anschluss der Feldgeräte). Alle Feldgeräteausgänge müssen auf das gleiche Potential bezogen werden!

Bei Verpolung der Versorgungsspannung an einem der Feldgeräte würde über dieses ein Kurzschluss der Versorgungsspannung erzeugt. Der somit über dieses Feldgerät fließende Kurzschlussstrom kann zur Beschädigung dieses Gerätes führen.

Achten Sie daher auf die korrekte Verdrahtung!

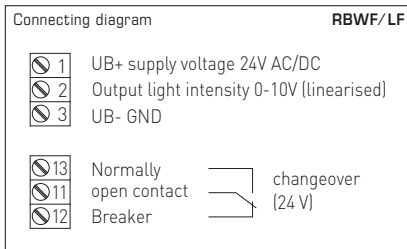
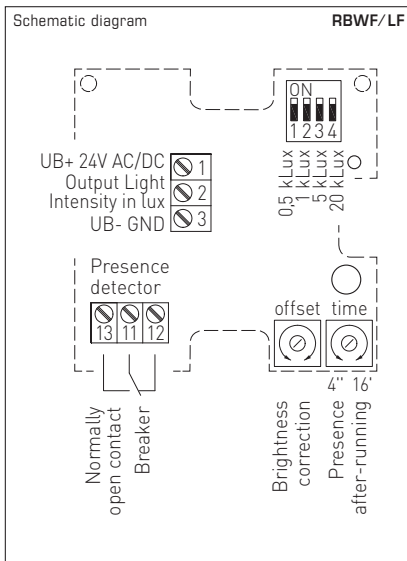


The room motion and light sensor and presence detector **KINASGARD® RBWF-LF** is a combined instrument that detects motion and light intensity using a diffuser as well as the presence of persons and is used to recognize conditions. RBWF-LF issues a standard signal of 0-10V or 4...20mA for light intensity and has a switching (normally open contact) output for detecting motion.

This multi-sensor is used in building automation, in corridors, at workplaces, in industrial halls, in offices and business facilities for the control of lighting as needed, e.g. to control sunshade equipment, for daylight-dependant constant light control, for activating Venetian blinds or luminaries, for automatic energy conservation, and to avoid unnecessary heating-up or cooling of unoccupied rooms.

TECHNICAL DATA

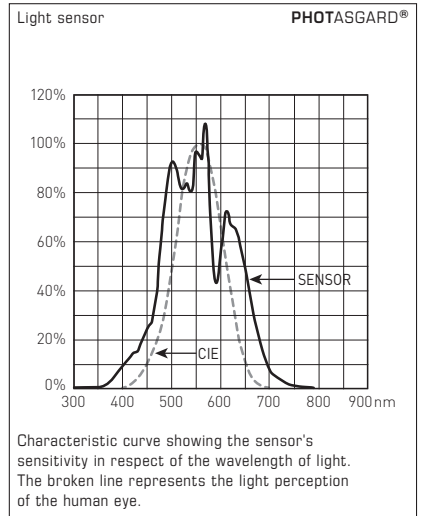
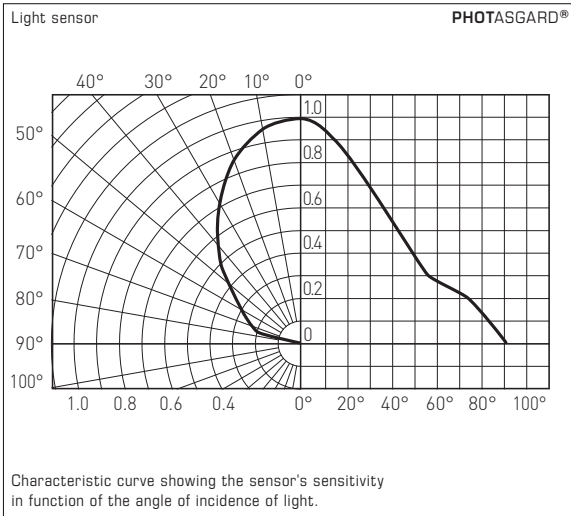
Power supply:	24V AC (±20%); 15...36V DC for U variant 15...36V DC for I variant, depending on working resistance, residual ripple stabilised ±0.3V
Working resistance:	$R_a \text{ (ohm)} = (U_b - 14V) / 0.02A$ for I variant
Load resistance:	$R_L > 5k\Omega$ for U variant
Power consumption:	< 1W at 24V DC; < 2VA at 24V AC
Sensor:	infra-red motion sensor and light sensor with diffuser
Output, motion sensor:	without / with motion + presence, potential-free normally open contact (24V), 1A ohmic load
After-running time:	adjustable from 4s to 16min
Measuring ranges:	multi-range switching (via DIP switches) with 4 switchable measuring ranges 0...500 Lux / 1 kLux / 5 kLux / 20 kLux (other individual ranges optional, e.g. 100 kLux)
Output, light sensor:	0-10V (linearised, active, 3-wire connection) or 4...20mA
Deviation, light sensor:	typically < 5% of final value
Ambient temperature:	0...+50 °C
Electrical connection:	0.14 - 1.5 mm ² , via terminal screws
Housing:	plastic, material ABS, colour pure white (similar to RAL9010)
Dimensions:	85 x 85 x 27 mm (Baldur 1)
Installation:	wall mounting or on in-wall flush box, Ø55mm, base with 4-hole for mounting on vertically or horizontally installed in-wall flush boxes for cable entry from the back, with predetermined breaking point for on-wall cable entry from top / bottom in case of plain on-wall installation
Protection class:	III (according to EN 60730)
Protection type:	IP20 (according to EN 60529)
Standards:	CE conformity, electromagnetic compatibility according to EN 61326, EMC directive 2014 / 30 / EU



Measuring ranges selectable	DIP 1	DIP 2	DIP 3	DIP 4
0...500 Lux	ON	OFF	OFF	OFF
0... 1 kLux (default)	OFF	ON	OFF	OFF
0... 5 kLux	OFF	OFF	ON	OFF
0... 20 kLux	OFF	OFF	OFF	ON

Type / WGD1	Detection, Measuring Range	Output	Item No.
RBWF / LF	Room motion sensor and light sensor		
RBWF-LF-U	Presence + Motion: Yes / No (relay on / off)	Changeover contact	1401-41A1-1100-000
	Light Intensity: 0...500 Lux / 1 kLux / 5 kLux / 20 kLux	0 - 10V (linearised)	
RBWF-LF-I	Presence + Motion: Yes / No (relay on / off)	Changeover contact	1401-41A1-3200-000
	Light Intensity: 0...500 Lux / 1 kLux / 5 kLux / 20 kLux	4...20 mA	
RBWF	Room motion sensor		
RBWF-W	Presence + Motion: Yes / No (relay on / off)	Changeover contact	1401-41A0-4000-000
RHKF	Room light intensity sensors		
RHKF-I	Light Intensity: 0...500 Lux / 1 kLux / 5 kLux / 20 kLux	4...20 mA	1601-41A2-2000-000
RHKF-U	Light Intensity: 0...500 Lux / 1 kLux / 5 kLux / 20 kLux	0 - 10V	1601-41A1-2000-000
Extra charge:	Other individual measuring ranges optional, e.g. 100 kLux		on request

GB Light sensor and motion detector

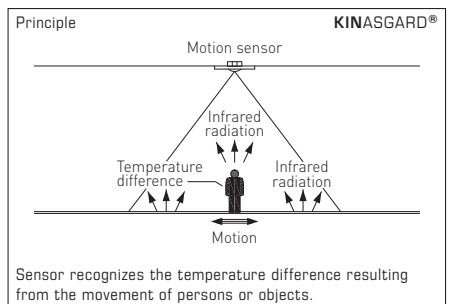
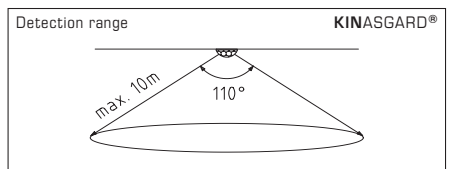
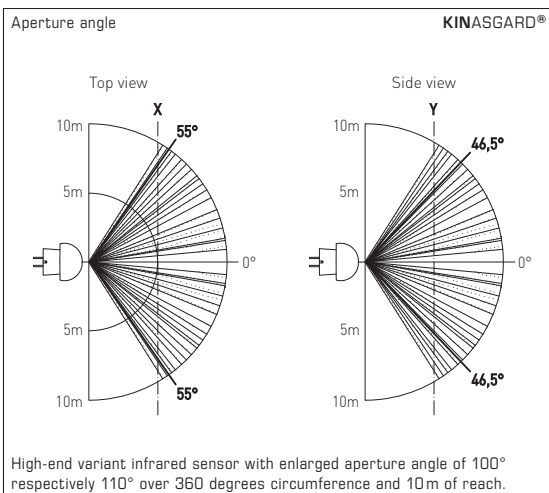


The sensor used in **PHOTASGARD®** light intensity sensors was specifically adapted to the sensitivity of the human eye. Its greatest sensitivity is in the range of 350 nm to 820 nm. Therefore with its special filter the sensor is predestined for exposure measurement of daylight and / or for measuring artificial light of high colour temperature (similar to sunlight).

NOTES (W):

This device is used for the detection of persons in up to 10 meters distance. The temperature difference between persons to be detected and ambience must be greater than 5 K. When motion is detected, the potential-free relay output switches. The hold time for the output, measured from the time when last motion was detected, can be pre-set between 4 seconds and ca. 16 minutes. The sensor is characterized by its wide reach while being small in size. The potential-free changeover contact is used for switching extra-low voltage only.

In all **KINASGARD®** motion sensors and presence detectors, a high-end variant infrared sensor with enlarged angle of aperture is exclusively used. Because of the patented lens system with 20 individual lenses, only very small dark areas are resulting, which even at a distance of 10 m are only a few centimeters wide, safely detecting also small motions. The sensor recognizes changes in the infrared radiation spectrum, so in heat radiation, resulting from the movement of persons or objects. Such movements generate a temporary change of the temperature gradient in the field. Because of the always present body (heat) radiation, this sensor is excellently suitable for the detection of persons. The temperature difference between sensor and object must be > 5 K.



GB General notes

- The sensor is mounted inside the housing cover. Take care not to damage the cable / sensor when opening housing.
- If necessary for mounting and / or electric wiring, unplug connector carefully and plug it back in again in the same position afterwards.
- Protect sensor surface against any kind of dirt and / or damage.
- Scratches, dirt, and also partial shading falsify the measuring result.
- Applying overvoltage will destroy the device.
- If this device is operated beyond the specified range, all warranty claims are forfeited.

Our "General Terms and Conditions for Business" together with the "General Conditions for the Supply of Products and Services of the Electrical and Electronics Industry" (ZVEI conditions) including supplementary clause "Extended Retention of Title" apply as the exclusive terms and conditions.

In addition, the following points are to be observed:

- These instructions must be read before installation and putting in operation and all notes provided therein are to be regarded!
- Devices must only be connected to safety extra-low voltage and under dead-voltage condition. To avoid damages and errors the device (e.g. by voltage induction) shielded cables are to be used, laying parallel with current-carrying lines is to be avoided, and EMC directives are to be observed.
- This device shall only be used for its intended purpose. Respective safety regulations issued by the VDE, the states, their control authorities, the TÜV and the local energy supply company must be observed. The purchaser has to adhere to the building and safety regulations and has to prevent perils of any kind.
- No warranties or liabilities will be assumed for defects and damages arising from improper use of this device.
- Consequential damages caused by a fault in this device are excluded from warranty or liability.
- These devices must be installed and commissioned by authorised specialists.
- The technical data and connecting conditions of the mounting and operating instructions delivered together with the device are exclusively valid. Deviations from the catalogue representation are not explicitly mentioned and are possible in terms of technical progress and continuous improvement of our products.
- In case of any modifications made by the user, all warranty claims are forfeited.
- Operating this device close to other devices that do not comply with EMC directives may influence functionality.
- This device must not be used for monitoring applications, which serve the purpose of protecting persons against hazards or injury, or as an EMERGENCY STOP switch for systems or machinery, or for any other similar safety-relevant purposes.
- Dimensions of housings or housing accessories may show slight tolerances on the specifications provided in these instructions.
- Modifications of these records are not permitted.
- In case of a complaint, only complete devices returned in original packing will be accepted.

Notes on commissioning:

This device was calibrated, adjusted and tested under standardised conditions. When operating under deviating conditions, we recommend performing an initial manual adjustment on-site during commissioning and subsequently at regular intervals.

Commissioning is mandatory and may only be performed by qualified personnel!

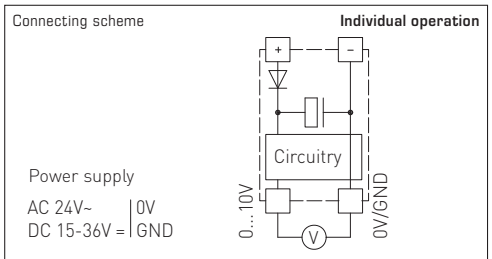
These instructions must be read before installation and commissioning and all notes provided therein are to be regarded!

SUPPLY VOLTAGE:

For operating voltage reverse polarity protection, a one-way rectifier or reverse polarity protection diode is integrated in this device variant. This internal one-way rectifier also allows operating 0-10V devices on AC supply voltage.

The output signal is to be tapped by a measuring instrument. Output voltage is measured here against zero potential (0V) of the input voltage!

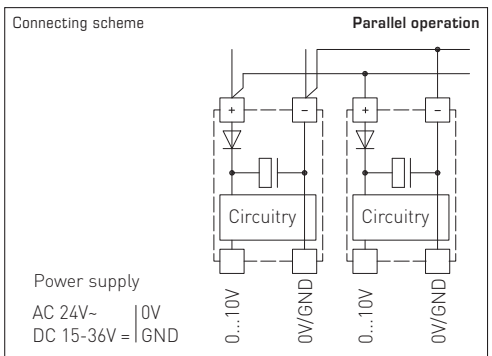
When this device is operated on **DC supply voltage**, the operating voltage input UB+ is to be used for 15...36V DC supply and UB- or GND for ground wire!



When several devices are supplied by one 24V **AC voltage supply**, it is to be ensured that all "positive" operating voltage input terminals (+) of the field devices are connected with each other and all "negative" operating voltage input terminals (-) (= reference potential) are connected together (in-phase connection of field devices). All outputs of field devices must be referenced to the same potential!

In case of reversed polarity at one field device, a supply voltage short-circuit would be caused by that device. The consequential short-circuit current flowing through this field device may cause damage to it.

Therefore, pay attention to correct wiring!



Le détecteur de mouvement et de luminosité et de présence KINASGARD® RBWF/LF est un appareil combiné détectant des mouvements et l'intensité d'éclairage via un diffuseur, la présence de personnes, et sert à la perception des états. Le détecteur fournit un signal normalisé de 0-10V ou 4...20mA pour la luminosité, il est doté d'un contact de sortie commutable pour le mouvement.

Le capteur multifonction est utilisé dans la gestion technique du bâtiment, dans les couloirs, ateliers, halles industrielles, bureaux et locaux commerciaux pour la régulation des éclairages en fonction des besoins, par ex. comme commande de protection solaire, pour la régulation de la lumière constante dépendant de la lumière du jour, pour le pilotage de volets roulants ou de lampes, pour la réduction automatique de la consommation énergétique, pour éviter de chauffer inutilement un espace ou pour le refroidissement des pièces non occupées.

CARACTÉRISTIQUES TECHNIQUES

Alimentation en tension : 24V ca (±20%); 15...36V cc pour variante U
15...36V cc pour variante I, dépend de la charge, ondulations résiduelles stabilisées ±0,3V

Charge : $R_b \text{ (Ohm)} = (U_b - 14V) / 0,02A$ pour variante I

Résistance de charge : $R_L > 5k\Omega$ pour variante U

Consommation électrique : < 1W à 24V cc; < 2VA à 24V ca

Capteur : capteur de mouvement infrarouge et capteur de lumière avec diffuseur

Sortie capteur de mouvement : sans / avec mouvement + présence, inverseur libre de potentiel (24V), 1A charge ohmique

Temporisation : réglable entre 4s et 16min

Plage de mesure de lumière : **commutation multi-gamme** (par interrupteur DIP) avec 4 plages de mesure commutables **0...500 lx / 1 klx / 5 klx / 20 klx** (d'autres plages de mesure individuelles peuvent être choisies en option, par ex. 100 klx)

Sortie capteur de lumière : 0-10V (linéarisée, active, 3 fils) ou 4...20mA

Incertitude de mesure du capteur de lumière : typique < 5% de la Vf

Température ambiante : 0...+50°C

Raccordement électrique : 0,14 - 1,5 mm², par bornes à vis

Boîtier : matière plastique, matériau ABS, couleur blanc pur (similaire à RAL 9010)

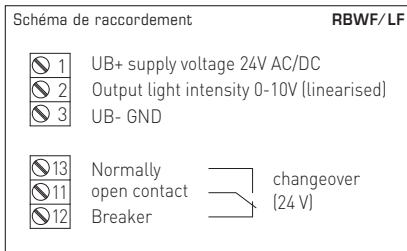
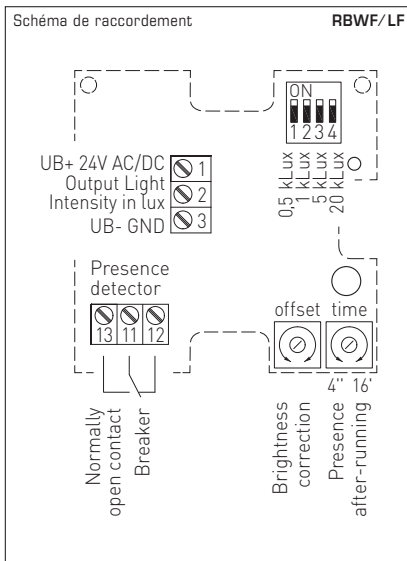
Dimensions : 85 x 85 x 27 mm (Baldur 1)

Montage : montage mural ou sur boîte d'encastrement, Ø55 mm, partie inférieure avec 4 trous, pour fixation sur boîtes d'encastrement montées verticalement ou horizontalement pour passage de câble par l'arrière, avec point de rupture pour passage de câble par le haut / bas pour montage en saillie

Classe de protection : III (selon EN 60730)

Indice de protection : IP 30 (selon EN 60529)

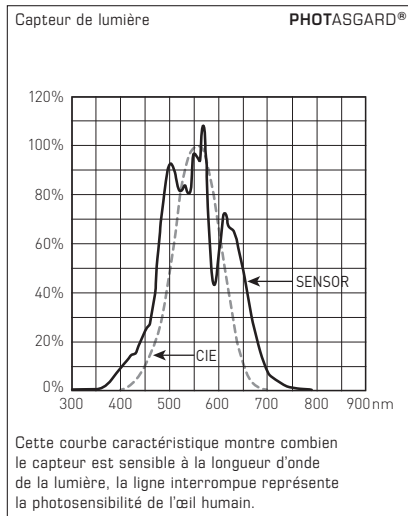
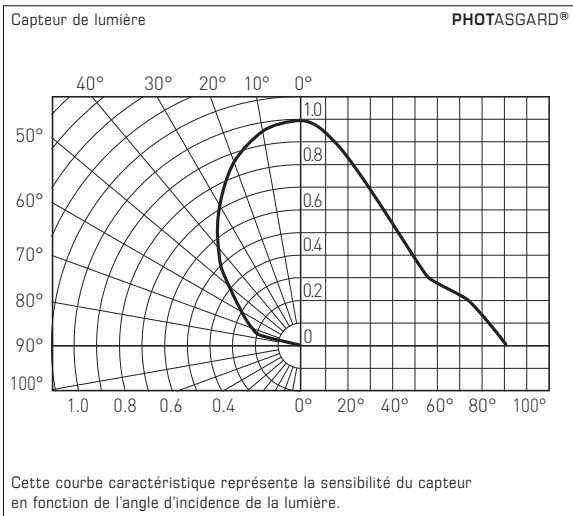
Normes : conformité CE, compatibilité électromagnétique selon EN 61326, Directive «CEM» 2014/30/EU



Plage de mesure (réglables)	DIP 1	DIP 2	DIP 3	DIP 4
0...500 lx	ON	OFF	OFF	OFF
0... 1 klx (default)	OFF	ON	OFF	OFF
0... 5 klx	OFF	OFF	ON	OFF
0... 20 klx	OFF	OFF	OFF	ON

Type / WG01	détection, plage de mesure	sortie	référence
RBWF/LF	détecteur de mouvement intérieur avec sonde de lumière		
RBWF-LF-U	présence + mouvement : oui / non (relais on/off) luminosité : 0...500 lx / 1 klx / 5 klx / 20 klx	inverseur 0-10V (linéarisée)	1401-41A1-1100-000
RBWF-LF-I	présence + mouvement : oui / non (relais on/off) luminosité : 0...500 lx / 1 klx / 5 klx / 20 klx	inverseur 4...20mA	1401-41A1-3200-000
RBWF	détecteur de mouvement intérieur		
RBWF-W	présence mouvement : oui / non (relais on/off)	inverseur	1401-41A0-4000-000
RHKF	sonde de luminosité ambiante		
RHKF-I	luminosité : 0...500 lx / 1 kLux / 5 kLux / 20 klx	4...20mA	1601-41A2-2000-000
RHKF-U	luminosité : 0...500 lx / 1 kLux / 5 kLux / 20 klx	0-10V	1601-41A1-2000-000
Supplément :	d'autres plages de mesure individuelles peuvent être choisies en option, par ex. 100 klx		sur demande

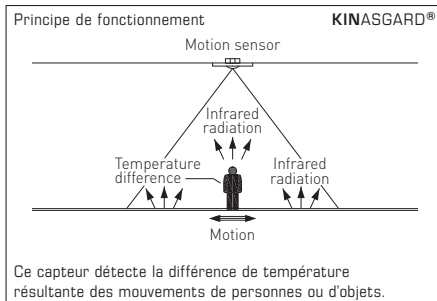
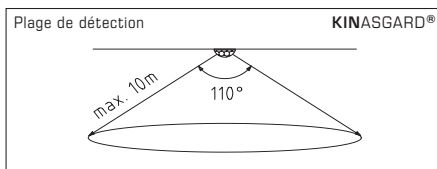
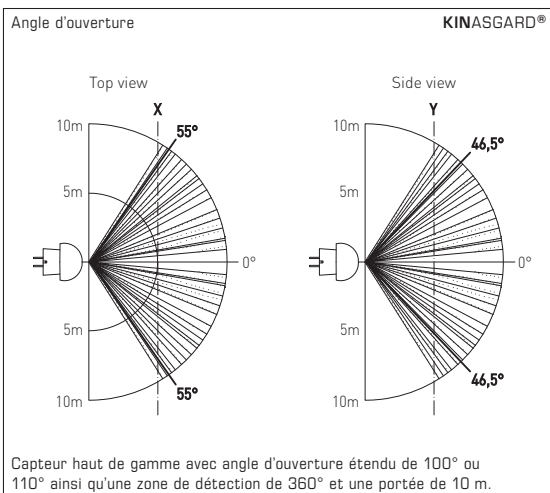
F) Capteur de lumière et détecteur de mouvement infrarouge



Le capteur utilisé dans les sondes de luminosité **PHOTASGARD®** a été spécialement adapté à la sensibilité de l'œil. Il dispose d'une sensibilité optimale dans une plage allant de 350 nm à 820 nm. Ce capteur, équipé d'un filtre spécial, est ainsi prédestiné à mesurer l'exposition de la lumière du jour et/ou de la lumière artificielle présentant une température de couleur très élevée (similaire à la lumière du soleil).

CONSIGNES (W) : Cet appareil convient pour la détection du mouvement de personnes dans un rayon de 10 mètres maximum. La différence de température entre la personne à détecter et l'environnement doit être plus grande que 5K. Lorsque l'appareil détecte un mouvement, la sortie relais libre de potentiel se ferme (-S) ou s'ouvre (-O). La durée de maintien de la sortie mesurée à partir du moment du dernier mouvement détecté, peut être prédéfinie par un potentiomètre entre 4 secondes et environ 16 minutes. Le capteur se caractérise en particulier par sa grande portée et son boîtier compact. Le contact NO / NF libre de potentiel ne sert qu'au branchement sur un réseau de très basse tension de sécurité.

Tous nos détecteurs de mouvement ou de présence **KINASGARD®** sont équipés d'un capteur infrarouge haut de gamme disposant d'un angle d'ouverture étendu. Grâce au système de lentilles breveté composé de 20 lentilles différentes, les zones noires sont très réduites, les zones blanches sont très réduites. Même à une distance de 10 m, ces zones ne mesurent que quelques centimètres, et le système détecte les mouvements les plus petits en toute fiabilité. Ce capteur est capable de détecter toute modification du rayonnement infrarouge, et donc du rayonnement thermique, résultante des mouvements de personnes et d'objets. Ceux-ci induisent un changement temporaire du gradient de température dans la zone. En raison du rayonnement corporel (de la chaleur corporelle) constamment présent, ce capteur convient parfaitement pour la détection des personnes. La différence de température entre le capteur et l'objet en question doit être > 5K.



F Généralités

- Le capteur est monté dans le couvercle du boîtier.
Veiller à ne pas endommager le câble / le capteur lors de l'ouverture du boîtier.
- Si le montage et / ou le câblage électrique le nécessite, retirer la prise avec précaution et la remettre après le montage et le câblage électrique dans sa position d'origine.
- La surface du capteur doit impérativement être protégée contre les impuretés et / ou les dommages.
- Les rayures, les impuretés ou aussi une ombre portée partielle faussent le résultat de mesure.
- L'application d'une surtension causera la destruction de l'appareil.
- Nous déclinons toute garantie dans le cas où l'appareil serait utilisé en dehors de la plage des spécifications.

Seules les CGV de la société S+S, les « Conditions générales de livraison du ZVEI pour produits et prestations de l'industrie électronique » ainsi que la clause complémentaire « Réserve de propriété étendue » s'appliquent à toutes les relations commerciales entre la société S+S et ses clients.

Il convient en outre de respecter les points suivants :

- Avant de procéder à toute installation et à la mise en service, veuillez lire attentivement la présente notice et toutes les consignes qui y sont précisées !
- Les raccordements électriques doivent être exécutés HORS TENSION. Ne branchez l'appareil que sur un réseau de très basse tension de sécurité. Pour éviter des endommagements / erreurs sur l'appareil (par ex. dus à une induction de tension parasite), il est conseillé d'utiliser des câbles blindés, ne pas poser les câbles de sondes en parallèle avec des câbles de puissance, les directives CEM sont à respecter.
- Cet appareil ne doit être utilisé que pour l'usage qui est indiqué en respectant les règles de sécurité correspondantes de la VDE, des Länders, de leurs organes de surveillance, du TÜV et des entreprises d'approvisionnement en énergie locales. L'acheteur doit respecter les dispositions relatives à la construction et à la sécurité et doit éviter toutes sortes de risques.
- Nous déclinons toute responsabilité ou garantie pour les défauts et dommages résultant d'une utilisation inappropriée de cet appareil.
- Nous déclinons toute responsabilité ou garantie au titre de tout dommage consécutif provoqué par des erreurs commises sur cet appareil.
- L'installation et la mise en service des appareils doit être effectuée uniquement par du personnel qualifié.
- Seules les données techniques et les conditions de raccordement indiquées sur la notice d'instruction accompagnant l'appareil sont applicables, des différences par rapport à la présentation dans le catalogue ne sont pas mentionnées explicitement et sont possibles suite au progrès technique et à l'amélioration continue de nos produits.
- En cas de modifications des appareils par l'utilisateur, tous droits de garantie ne seront pas reconnus.
- L'utilisation de l'appareil à proximité d'appareils qui ne sont pas conformes aux directives « CEM » pourra nuire à son mode de fonctionnement.
- Cet appareil ne devra pas être utilisé à des fins de surveillance qui visent à la protection des personnes contre les dangers ou les blessures ni comme interrupteur d'arrêt d'urgence sur des installations ou des machines ni pour des fonctions relatives à la sécurité comparables.
- Il est possible que les dimensions du boîtier et des accessoires du boîtier divergent légèrement des indications données dans cette notice.
- Il est interdit de modifier la présente documentation.
- En cas de réclamation, les appareils ne sont repris que dans leur emballage d'origine et si tous les éléments de l'appareil sont complets.

Consignes de mise en service :

Cet appareil a été étalonné, ajusté et testé dans des conditions normalisées. En cas de fonctionnement dans des conditions différentes, nous recommandons un premier réglage manuel sur site lors de la mise en service et à intervalles réguliers par la suite.

La mise en service ne doit être effectuée que par du personnel qualifié !

Avant de procéder à l'installation et à la mise en service, veuillez lire attentivement la présente notice et toutes les consignes qui y sont précisées !

TENSION D'ALIMENTATION :

Cette variante d'appareil est dotée d'une protection contre l'inversion de polarité, c.-à-d. elle comprend un redressement demi-onde (diode de redressement). Grâce à cette diode de redressement intégrée, les appareils 0-10V peuvent également être alimentés en courant alternatif.

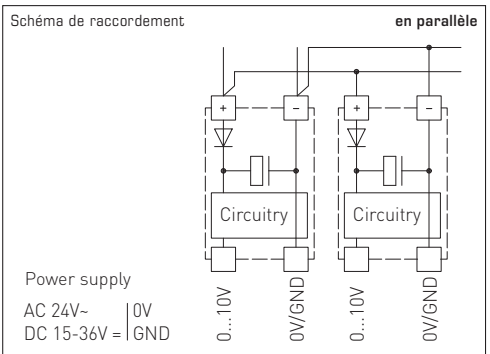
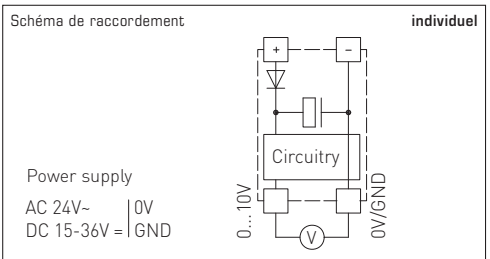
Le signal de sortie doit être prélevé avec un appareil de mesure. Ce faisant, la tension de sortie est mesurée par rapport au potentiel zéro (0V) de la tension d'entrée !

Si cet appareil est **alimenté en courant continu**, il faut utiliser l'entrée de tension de service UB+ pour l'alimentation en 15...36V cc et UB- ou GND comme câble de masse!

Si plusieurs appareils sont **alimentés en 24V ca**, il faut veiller à ce que toutes les entrées de tension « positives » (+) des appareils de terrain soient reliées entre elles de même que toutes les entrées de tension « négatives » (-) = potentiel de référence soient reliées entre elles (les appareils de terrain doivent être branchés en phase). Toutes les sorties d'appareil de terrain doivent se référer au même potentiel!

Une inversion de la polarisation de la tension d'alimentation sur un des appareils de terrain provoquerait un court-circuit. Le courant de court-circuit passant par cet appareil de terrain peut endommager cet appareil.

Veillez donc au raccordement correct des fils!

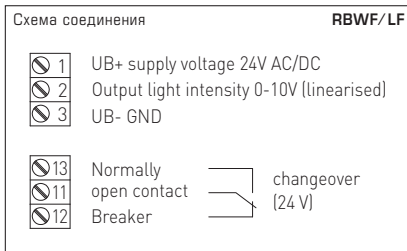
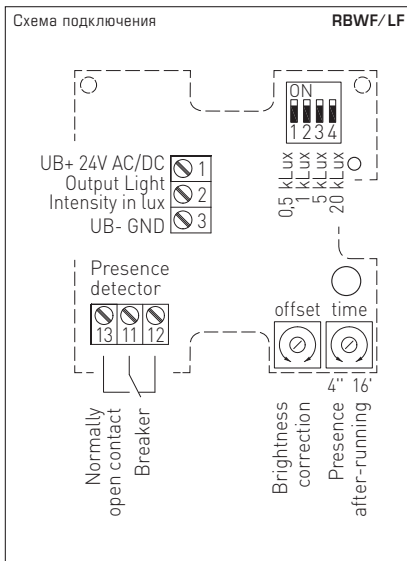


Датчик движения и светочувствительный датчик и сигнализатор присутствия **KINASGARD® RBWF / LF** является комбинированным устройством; он регистрирует движение, а также освещенность посредством рассеивателя и присутствие людей и служит для распознавания состояний. Для освещенности он генерирует нормированный сигнал 0–10 В или 4...20 мА, для движения в качестве выхода используется релейный контакт.

Он применяется при автоматизации зданий, в коридорах, на рабочих местах, в промышленных, офисных и торговых помещениях для регулирования освещения по мере необходимости, например, в качестве контроллера защиты от солнца, для зависящего от дневного света постоянного регулирования освещения, для управления жалюзи / лампами, для автоматизированного энергосбережения, в целях избежания излишнего нагрева помещений или для охлаждения незанятых помещений.

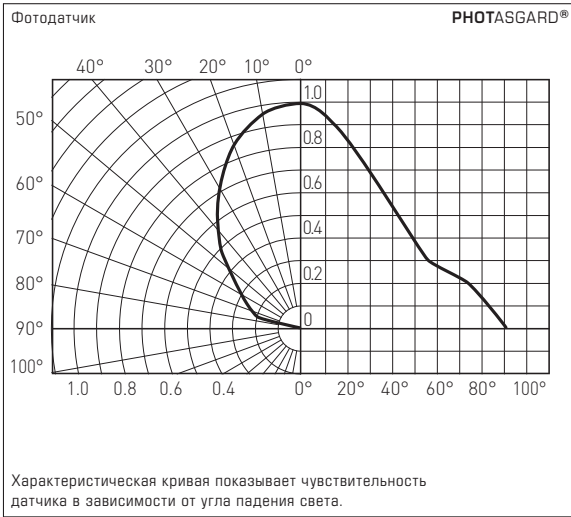
ТЕХНИЧЕСКИЕ ДАННЫЕ

Напряжение питания:	24 В перем. тока ($\pm 20\%$); 15...36 В пост. тока для варианта U 15...36 В пост. тока для варианта I, зависит от нагрузки, стабилизированное, остаточная пульсация $\pm 0,3\text{ В}$
Нагрузка:	$R_n(\text{Om}) = (U_n - 14\text{ В}) / 0,02\text{ А}$ для варианта I
Сопrotивление нагрузки:	$R_n > 5\text{ кOm}$ для варианта U
Потребляемая мощность:	$< 1\text{ Вт}$ при 24 В пост. тока; $< 2\text{ ВА}$ при 24 В перем. тока
Чувствительный элемент:	инфракрасный датчик движения и фотодатчик с рассеивателем
Выход датчика движения:	нет движения / есть движение + обнаружения присутствия людей, беспотенциальный переключающий контакт (24 В), омическая нагрузка 1 А
Время возврата в дежурный режим:	настраивается в пределах от 4с до 16 мин
Диапазон измерения светочувствительного датчика:	переключение между 4 диапазонами измерения (при помощи DIP-переключателя) 0...500 лк / 1 клк / 5 клк / 20 клк (опционально – другие диапазоны измерения, например, 100 клк)
Выход светочувствительного датчика:	0–10 В (линеариз.), активный, 3-проводное подключение) или 4...20 мА
Погрешность светочувствительного датчика:	обычно $< 5\%$ верхнего предельного значения
Температура окружающей среды:	0...+50 °C
Эл. подключение:	0,14–1,5 мм ² , по винтовым зажимам
Корпус:	пластик, акрилонитрил-бутадиенстирол (ABS), цвет – чистый белый (аналогичен RAL9010)
Размеры:	85 x 85 x 27 мм (Baldur 1)
Монтаж:	настенный или на монтажную коробку Ø 55 мм, низ с четырьмя отверстиями, для закрепления на вертикально или горизонтально установленных коробках для подвода кабеля сзади, с шаблоном отверстия под открытый ввод кабеля сверху или снизу
Класс защиты:	III (согласно EN 60 730)
Степень защиты:	IP 30 (согласно EN 60529)
Нормы:	соответствие CE-нормам, электромагнитная совместимость согласно EN 61326, директива 2014 / 30 / EU



Диапазоны измерения (настраиваемые)	DIP 1	DIP 2	DIP 3	DIP 4
0...500 лк	ON	OFF	OFF	OFF
0... 1 клк (default)	OFF	ON	OFF	OFF
0... 5 клк	OFF	OFF	ON	OFF
0... 20 клк	OFF	OFF	OFF	ON

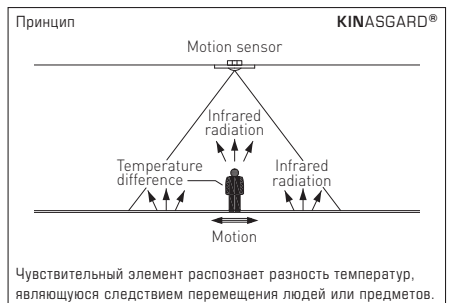
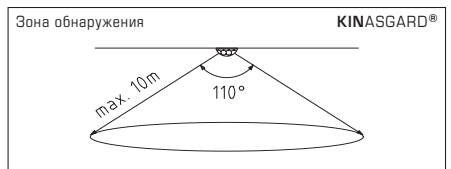
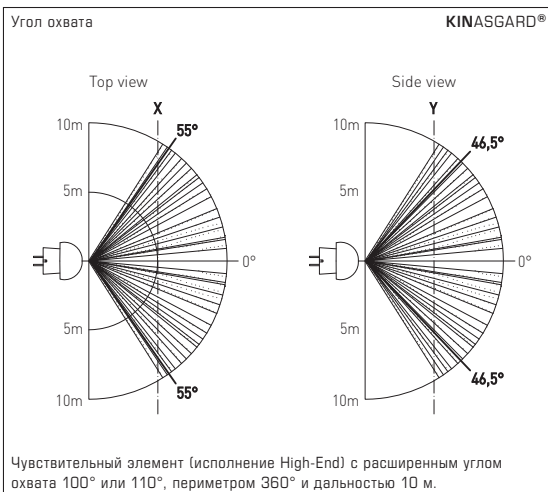
Тип / WGO1	Обнаружение, Диапазон измерения	Выход	Арт. №
RBWF / LF	Датчик движения и светочувствительный датчик		
RBWF-LF-U	Присутствие + движение: да / нет (устройства реле on / off)	переключатель	1401-41A1-1100-000
	Освещенность: 0...500 лк / 1 клк / 5 клк / 20 клк	0-10 В (линеариз.)	
RBWF-LF-I	Присутствие + движение: да / нет (устройства реле on / off)	переключатель	1401-41A1-3200-000
	Освещенность: 0...500 лк / 1 клк / 5 клк / 20 клк	4...20 мА	
RBWF	Датчик движения		
RBWF-W	Присутствие + движение: да / нет (устройства реле on / off)	переключатель	1401-41A0-4000-000
RHKF	Датчик освещенности		
RHKF-I	Освещенность: 0...500 лк / 1 клк / 5 клк / 20 клк	4...20 мА	1601-41A2-2000-000
RHKF-U	Освещенность: 0...500 лк / 1 клк / 5 клк / 20 клк	0-10 В	1601-41A1-2000-000
Дополнительная плата:	опционально — свободный выбор других диапазонов, например, 100 клк		по запросу



Чувствительный элемент, используемый в датчиках **PHOTASGARD®** специально адаптирован к чувствительности человеческого глаза. Максимум чувствительности глаза лежит в диапазоне от 350 нм до 820 нм. Датчик оснащается специальным фильтром, благодаря чему может использоваться для измерения освещенности дневного света и /или для измерения искусственного освещения с высокой цветовой температурой (аналогично солнечному свету).

ПРИМЕЧАНИЕ (W): Данный прибор предназначен для регистрации движения людей на расстоянии до 10 метров. Разность температур между телом обнаруживаемого человека и окружающей средой должна быть выше 5К. В случае обнаружения движения срабатывает беспотенциальный релейный выход. Время удержания выхода, измеряемое с момента последнего обнаружения движения, может задаваться при помощи в пределах от 4 секунд до прикл. 16 минут. Чувствительный элемент отличается своей большой дальностью обнаружения при компактных размерах. Беспотенциальный переключающий контакт предназначен для включения только безопасно малого напряжения.

Во всех датчиках движения и сигнализаторах присутствия **KINASGARD®** используется исключительно инфракрасный чувствительный элемент высокого качества с расширенным углом охвата. Патентованная оптическая система, состоящая из 20 линз, обеспечивает предельно малый размер темных участков, диаметр которых даже при 10-метровом удалении составляет лишь несколько сантиметров. Датчик успешно регистрирует даже малые движения. Он распознает изменение интенсивности инфракрасного (теплового) излучения, являющиеся следствием перемещения людей или предметов и служащие причиной вариации температурных градиентов. Датчик прекрасно подходит для распознавания присутствия людей. Разность температур между чувствительным элементом и объектом должна быть более 5 К.



- Чувствительный элемент смонтирован под полупрозрачной крышкой корпуса.
При открывании корпуса следует быть осторожным и не повредить кабель чувствительного элемента.
- При проведении монтажа и/или прокладке электрокабеля необходимо соблюдать осторожность, чтобы не повредить крышку с чувствительным элементом.
- Чувствительную поверхность датчика следует оберегать от любого загрязнения и/или повреждения.
- Церапины, загрязнения, а также частично затенение искажают результат измерения.
- Приложение завышенного напряжения выводит прибор из строя.
- При эксплуатации прибора вне рабочего диапазона, указанного в спецификации, гарантийные претензии теряют силу.

В качестве Общих Коммерческих Условий имеют силу исключительно наши Условия, а также действительные «Общие условия поставки продукции и услуг для электрической промышленности» (ZVEI) включая дополнительную статью «Расширенное сохранение прав собственности».

Помимо этого, следует учитывать следующие положения:

- Перед установкой и вводом в эксплуатацию следует прочитать данное руководство; должны быть учтены все приведенные в нем указания!
- Подключение прибора должно осуществляться исключительно к безопасному малому напряжению и в безопасном состоянии.
Во избежание повреждений и отказов (например, вследствие наводок) следует использовать экранированную проводку, избегать параллельной прокладки токоведущих линий и учитывать предписания по электромагнитной совместимости.
- Данный прибор следует применять только по прямому назначению, учитывая при этом соответствующие предписания VDE (союза немецких электротехников), требования, действующие в Вашей стране, инструкции органов технического надзора и местных органов энергоснабжения. Нежелателен пренебрежение требований строительных норм и правил, а также техники безопасности и избегая угроз безопасности любого рода.
- Мы не несем ответственности за ущерб и повреждения, возникающие вследствие неправильного применения наших устройств.
- Ущерб, возникший вследствие неправильной работы прибора, не подлежит устранению по гарантии.
- Монтаж и ввод в эксплуатацию должны осуществляться только специалистами.
- Действительно исключительно технические данные и условия подключения, приведенные в поставляемых с приборами руководствах по монтажу и эксплуатации. Отклонения от представленных в каталоге характеристик дополнительно не указываются, несмотря на их возможность в силу технического прогресса и постоянного совершенствования нашей продукции.
- В случае модификации приборов потребителем гарантийные обязательства теряют силу.
- Эксплуатация вблизи оборудования, не соответствующего нормам электромагнитной совместимости (EMV), может влиять на работу приборов.
- Недопустимо использование данного прибора в качестве устройства контроля/наблюдения, служащего для защиты людей от травм и угрозы для здоровья/жизни, а также в качестве аварийного выключателя устройств и машин или для аналогичных задач обеспечения безопасности.
- Размеры корпусов и корпусных принадлежностей могут в определенных пределах отличаться от указанных в данном руководстве.
- Изменение документации не допускается.
- В случае рекламаций принимаются исключительно цельные приборы в оригинальной упаковке.

Указания по вводу в эксплуатацию:

Этот прибор был откалиброван, отъюстирован и проверен в стандартных условиях. Во время эксплуатации в других условиях рекомендуется провести ручную юстировку на месте в первый раз при вводе в эксплуатацию и затем на регулярной основе.

Ввод в эксплуатацию обязателен и выполняется только специалистами!

Перед монтажом и вводом в эксплуатацию прочитать данное руководство; должны быть учтены все приведенные в нем указания!

НАПРЯЖЕНИЕ ПИТАНИЯ:

В качестве защиты от неправильного подключения рабочего напряжения в данный вариант прибора интегрирован однополупериодный выпрямитель или диод защиты от напряжения обратной полярности. В случае приборов, рассчитанных на напряжение 0 – 10В, этот встроенный выпрямитель допускает также эксплуатацию при питании напряжением переменного тока.

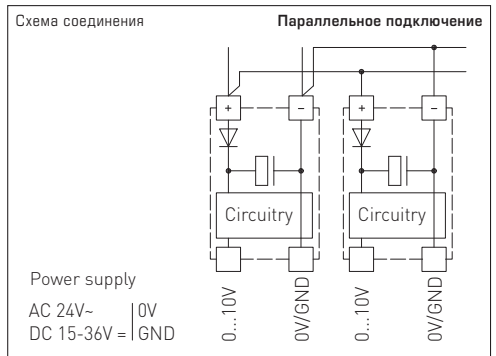
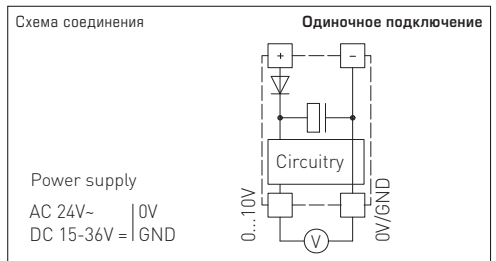
Выходной сигнал следует снимать измерительным прибором. Выходное напряжение при этом измеряется относительно нулевого потенциала (0В) входного напряжения!

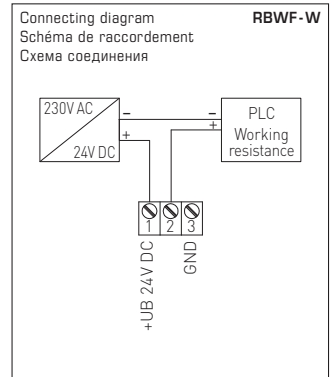
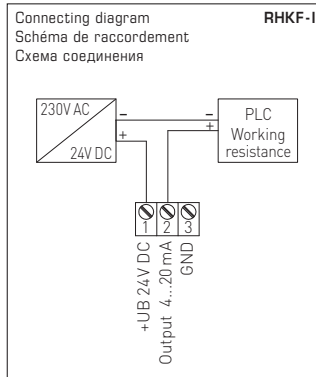
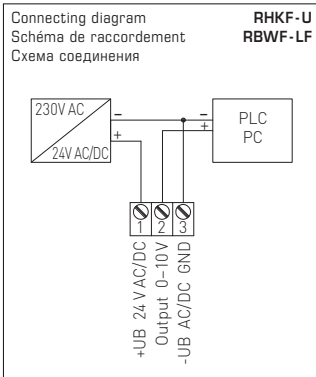
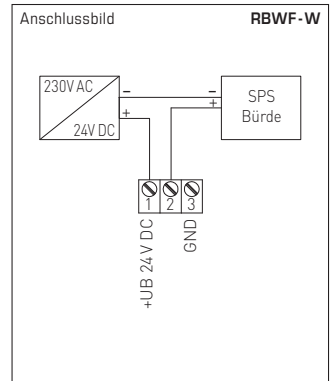
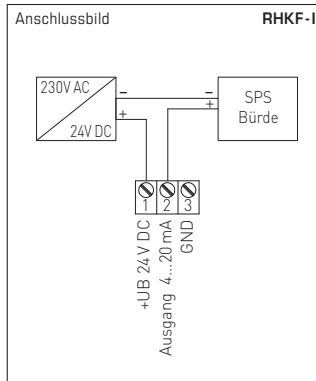
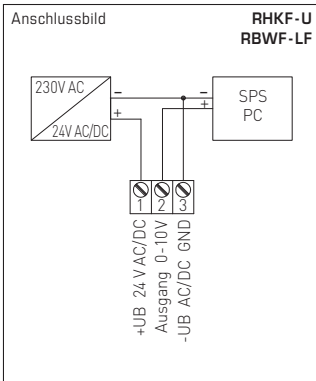
Если прибор запитывается напряжением **постоянного тока**, следует использовать вход рабочего напряжения UB+ (для питания напряжением 15...36В) и UB–/GND (в качестве корпуса)!

Если для питания нескольких приборов используется напряжение 24 В **переменного тока**, необходимо следить за тем, чтобы все положительные входы рабочего напряжения (+) полевых устройств были соединены друг с другом. Это относится также ко всем отрицательным входам рабочего напряжения (–) = опорного потенциала (синфазное подключение полевых устройств). Все выходы полевых устройств должны относиться к одному потенциалу!

Подключение питающего напряжения одного из полевых устройств с неверной полярностью ведёт к короткому замыканию напряжения питания. Ток короткого замыкания, протекающий через данное устройство, может привести к его повреждению.

Следите за правильностью проводки!





© Copyright by S+S Regeltechnik GmbH

Nachdruck, auch auszugsweise, nur mit Genehmigung der S+S Regeltechnik GmbH.

Reprint in full or in parts requires permission from S+S Regeltechnik GmbH.

La reproduction des textes même partielle est uniquement autorisée après accord de la société S+S Regeltechnik GmbH.

Перепечатка, в том числе в сокращенном виде, разрешается лишь с согласия S+S Regeltechnik GmbH.

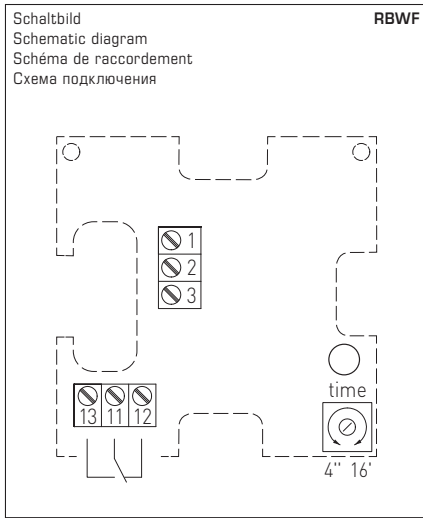
Irrtümer und technische Änderungen vorbehalten. Alle Angaben entsprechen unserem Kenntnisstand bei Veröffentlichung. Sie dienen nur zur Information über unsere Produkte und deren Anwendungsmöglichkeiten, bieten jedoch keine Gewähr für bestimmte Produkteigenschaften. Da die Geräte unter verschiedensten Bedingungen und Belastungen eingesetzt werden, die sich unserer Kontrolle entziehen, muss ihre spezifische Eignung vom jeweiligen Käufer bzw. Anwender selbst geprüft werden. Bestehende Schutzrechte sind zu berücksichtigen. Einwandfreie Qualität gewährleisten wir im Rahmen unserer Allgemeinen Lieferbedingungen.

Subject to errors and technical changes. All statements and data herein represent our best knowledge at date of publication. They are only meant to inform about our products and their application potential, but do not imply any warranty as to certain product characteristics. Since the devices are used under a wide range of different conditions and loads beyond our control, their particular suitability must be verified by each customer and/or end user themselves. Existing property rights must be observed. We warrant the faultless quality of our products as stated in our General Terms and Conditions.

Sous réserve d'erreurs et de modifications techniques. Toutes les informations correspondent à l'état de nos connaissances au moment de la publication. Elles servent uniquement à informer sur nos produits et leurs possibilités d'application, mais n'offrent aucune garantie pour certaines caractéristiques du produit. Etant donné que les appareils sont soumis à des conditions et des sollicitations diverses qui sont hors de notre contrôle, leur adéquation spécifique doit être vérifiée par l'acheteur ou l'utilisateur respectif. Tenir compte des droits de propriété existants. Nous garantissons une qualité parfaite dans le cadre de nos conditions générales de livraison.

Возможны ошибки и технические изменения. Все данные соответствуют нашему уровню знаний на момент издания. Они представляют собой информацию о наших изделиях и их возможностях применения, однако они не гарантируют наличие определенных характеристик. Поскольку устройства используются при самых различных условиях и нагрузках, которые мы не можем контролировать, покупатель или пользователь должен сам проверить их пригодность. Соблюдать действующие права на промышленную собственность. Мы гарантируем безупречное качество в рамках наших «Общих условий поставки».

Rev. 2018 - V21



Rev. 2018 - V22

