

Датчик освещенности для внутренних помещений, с активным выходом, для скрытой установки в плоскую рамку для выключателей

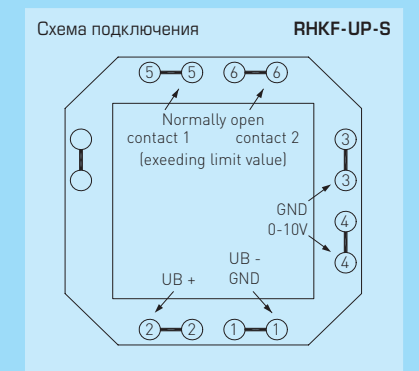
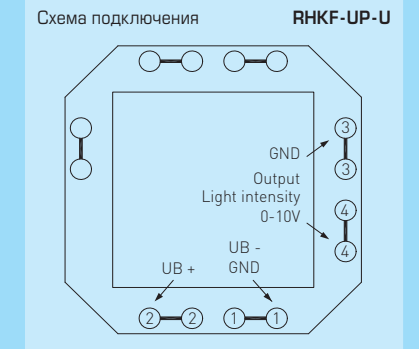
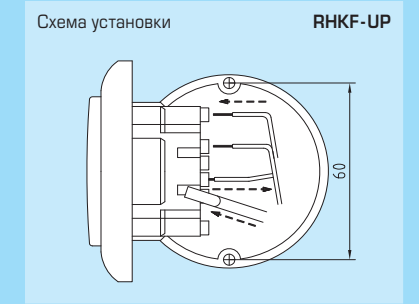
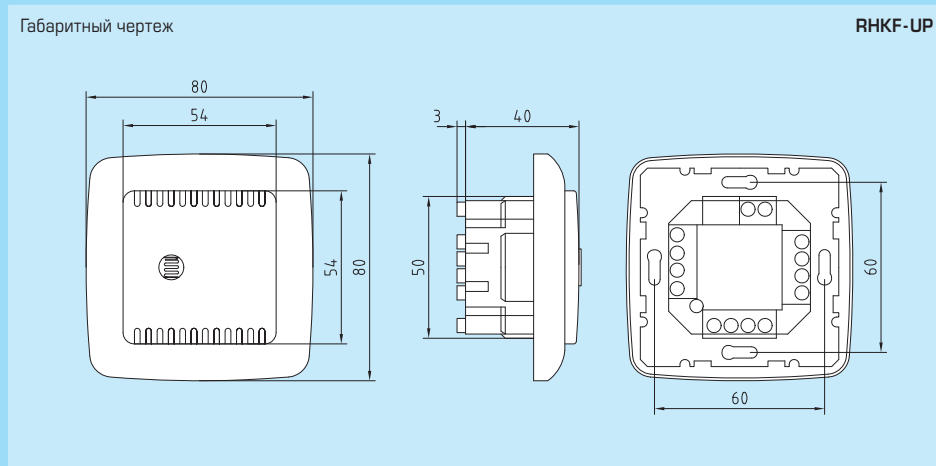
Датчик освещенности/затемнения PHOTASGARD® RHKF-UP с тремя переключаемыми диапазонами (3 прибора в одном) измеряет освещенность и служит для управления лампами, осветительными установками, жалюзи, шторами. Датчик контролирует условия освещения на рабочих местах, в теплицах, складских помещениях, мастерских, коридорах, на открытых площадках, в промышленных, офисных, жилых и торговых помещениях. Применяется для регулирования освещения с учетом дневного света, в качестве датчика яркости и затемнения, а также для управления защитой от солнечных лучей с целью предотвращения нежелательного нагрева помещений. Он имеет три настраиваемых диапазона измерения, что позволяет свести к минимуму количество типов датчиков и потребность в складских площадях при одновременном расширении области применения. Чувствительный элемент специально адаптирован к чувствительности человеческого глаза. Максимум чувствительности глаза лежит в диапазоне от 350 нм до 820 нм. Датчик оснащается специальным фильтром, благодаря чему может использоваться для измерения освещенности дневного света и/или для измерения искусственного освещения с высокой цветовой температурой (аналогично солнечному свету). Корпус датчика герметичен, смотровое отверстие защищено стеклянной пластиной.

**ТЕХНИЧЕСКИЕ ДАННЫЕ:**

- Напряжение питания: ..... 24 В переменного/постоянного тока, потребляемый ток макс. 10 мА при 24 В постоянного тока
- Чувствительный элемент: ..... фотодиод в стеклянном корпусе (см. начало главы)
- Диапазон измерения: ..... 0 ... 500 лк, 1 клк, 20 клк, (опционально – свободный выбор других диапазонов, например, 100 клк)
- Выход: ..... 0 -10В (линеариз.) или беспотенциальный замыкающий 24В, с настраиваемым порогом срабатывания
- Температура окружающей среды: ..... 0...+ 50 °С
- Погрешность измерения: ..... < ± 10% предельного значения
- Температурный дрейф: ..... < ± 5% предельного значения/ 10К
- Корпус: ..... пластик
- Монтаж: ..... в монтажную коробку Ø55 мм, скрытый
- Эл. подключение: ..... 0,14 -2,5 мм<sup>2</sup>, при помощи штепсельных зажимов на плате
- Класс защиты: ..... III (согласно EN 60730)
- Степень защиты: ..... IP20 (согласно EN 60529)
- Нормы: ..... соответствие CE-нормам, электромагнитная совместимость согласно EN 61326 + A1 + A2, директива 2004/108/EC

**РАМКИ ДЛЯ УСТАНОВКИ:**

- Производитель: ..... Busch-Jaeger Reflex Si (другие рамки для установки, производители выключателей, цвета и цены – по запросу)
- Корпус: ..... пластик, стандартный цвет – альпийский белый (аналогичен RAL9010) (возможен заказ других цветов, цветовые варианты зависят от рамок для выключателей освещения)



GND-контакты (1) и (3) соединены между собой на печатной плате.

**PHOTASGARD® RHKF-UP:**

Тип/ группа товаров 1	Диапазон измерения освещенности	Выход освещенность
RHKF-UP-1U	0 ... 1.000 лк	0 -10В (линеариз.)
RHKF-UP-20U	0 ... 20.000 лк	0 -10В (линеариз.)
RHKF-UP-1S	0 ... 1.000 лк	0 -10В/ замыкающий (линеариз.)
RHKF-UP-20S	0 ... 20.000 лк	0 -10В/ замыкающий (линеариз.)
Опционально:	другие диапазоны измерения	